

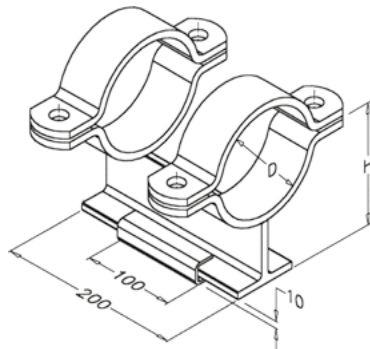
TOEBEHOREN VOOR TYPE SL-70 | **ACCESSOIRES** POUR TYPE SL-70

S235 of thermisch verzinkt
S235 ou galvanisé à chaud

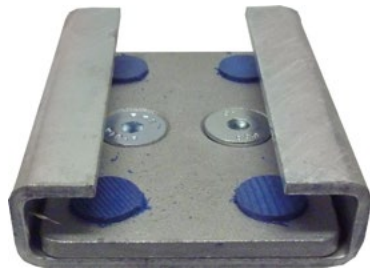
UITZETTINGSSCHUIF - EXPANSION GLISSANTE

TYPE EXT-70

Art N° ZEXT70



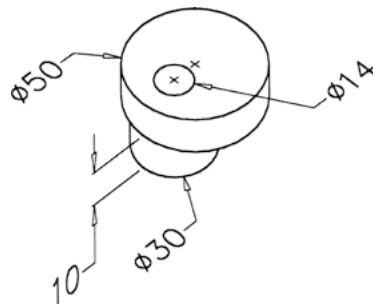
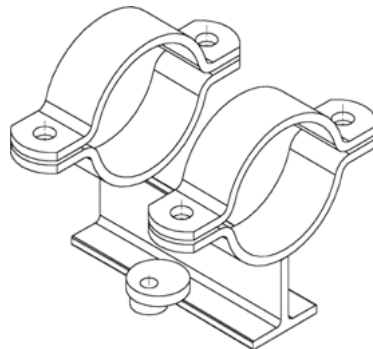
incl. 2 x DIN7991 M10X30
2 x moer - ecrou M10
2 x rondel DIN9021 M10



CLAMP

TYPE CL-70
50 pcs

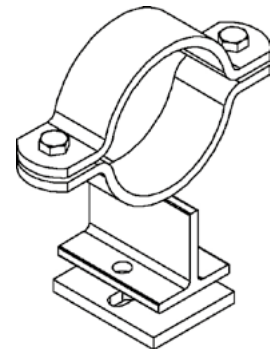
Art N° ZCL70



VULPLAAT

TYPE EP-70

Art N° ZEP70



100 x 70 x d 10 mm



cc 40 mm

TYPE ZCN-0 BALKKLEM - FIXAGE POUTRELLE



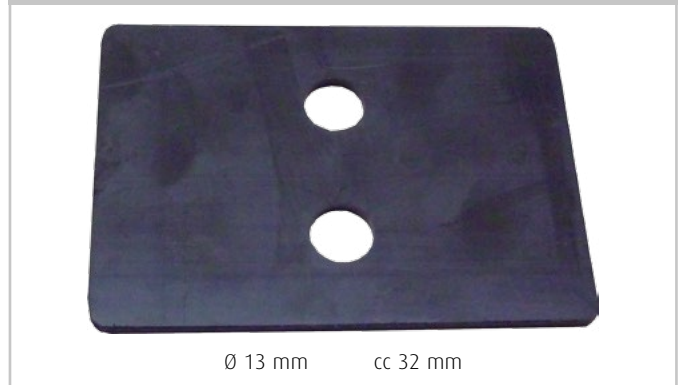
TYPE ZCN-1 GLIJDEnde BALKKLEM (L + R) FIXAGE POUTRELLE GLISSANTE (G + D)



TYPE ZUNI-C



SCHEIDINGSPLAAT 70x100 NYLON ZWART - d 3 mm



ϕ 13 mm cc 32 mm