

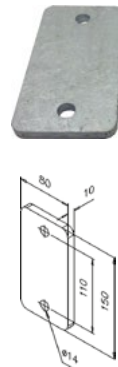
TOEBEHOREN VOOR STEUNEN | ACCESSOIRES POUR SUPPORTS

S235, thermisch verzinkt of INOX 304 - INOX 316 op aanvraag
S235, galvanisé à chaud ou INOX 304 - INOX 316 sur demande

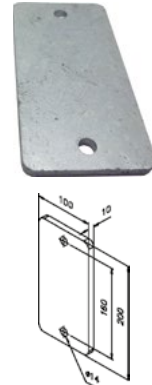
Andere lengtes op aanvraag
Autres longueurs sur demande

ART N°	TYPE	LENGTE LONGUEUR	KG/STUK KG/PIÈCE
ZSL500	L500	500	1,54
ZSL750	L750	750	2,30
ZSL1000	L1000	1000	3,12
ZSL1250	L1250	1250	3,87
ZSL1500	L1500	1500	4,20
ZSL2000	L2000	2000	6,00
ZS2G	2G	50	0,18
ZS3G	3G	120	0,46
ZSP150	P150	150	0,92
ZSP200	P200	200	1,54

TYPE P150



TYPE P200



KIKKERGETAND 50 X 75 D10 M12

S235 hotdip
SS304



ZS2G

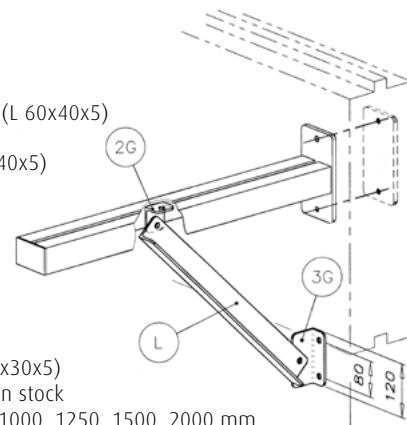


ZS3G



TYPE L • TYPE G • TYPE 3G

Type 2G (L 60x40x5)
Type 3G (L 60x40x5)



Type L (50x30x5)
standard en stock
500, 750, 1000, 1250, 1500, 2000 mm

ZCL-ANTISPREID



MUURSTEUN VOOR TYPE G SUPPORT MURAL POUR TYPE G

S235 hotdip
SS304

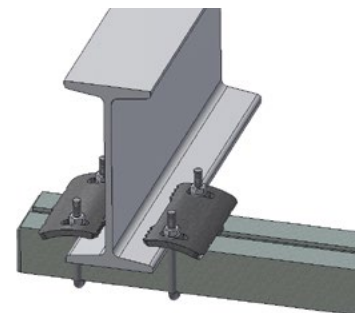


C BALKKLEM | FIX POUTRE

ART N°	F (N)	MAX. KLEM- OPENING OUVERTURE MAX.	PER PAR
C BALKKLEM M6	1200	18	50
C BALKKLEM M8	2500	18	50
C BALKKLEM M10	2500	20	50
C BALKKLEM M12	3500	26	50
C BALKKLEM M16	5500	28	50



ZCL-G • CLAMP FOR G SUPPORT



S235 hotdip